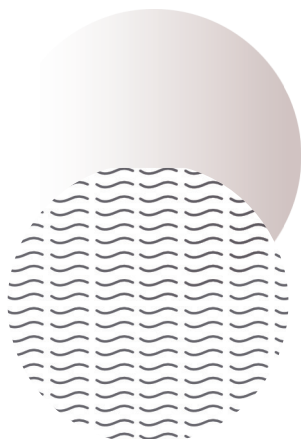




Defra
Meble łazienkowe



BLATY

LAMINOWANE

— wszystko, co musisz wiedzieć

INSTRUKCJA OBRÓBK I MONTAŻU

blatów laminowanych

Po rozpakowaniu blatu, a przed przystąpieniem do obróbki, należy sprawdzić blat pod kątem ewentualnych widocznych uszkodzeń. Przy transporcie i przemieszczaniu blatów, w związku z ich wysoką masą, zalecana jest szczególna ostrożność.

Generalne uwagi i zalecenia

UWAGA! Przed przystąpieniem do montażu i użytkowania produktu należy dokładnie przeczytać wszystkie ostrzeżenia oraz upewnić się, że zostały w pełni zrozumiane.

UWAGA! W celu uniknięcia ryzyka związanego z przewróceniem się mebla, jednostki stojące i wiszące należy trwale przymocować do ściany, zgodnie z instrukcją montażu. Przed przystąpieniem do montażu upewnij się, że zakupione kołki/haki/wkręty/śruby są odpowiednie do danego typu ściany oraz że ściana zapewnia odpowiednią wytrzymałość dla zapewnienia trwałego połączenia z meblem.

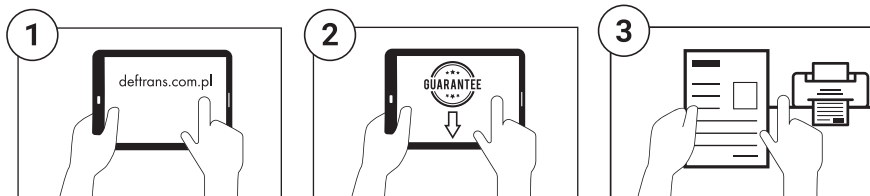
Montaż mebli powinna wykonywać wykwalifikowana w tym zakresie osoba, która ponosi ostateczną odpowiedzialność za prawidłowe przymocowanie do ściany. Nieprawidłowo wykonany montaż może skutkować przewróceniem się mebla, prowadząc do poważnych obrażeń ciała. Przed przystąpieniem do montażu upewnij się, że w miejscu wiercenia, kołkowania, nie ma przewodów elektrycznych i instalacji wodnych. Montaż artykułów elektrycznych powinien być wykonany przez osobę z odpowiednimi kwalifikacjami w tym zakresie, zgodnie z dołączoną instrukcją montażu i obowiązującymi przepisami.

Produkt przeznaczony wyłącznie do użytku prywatnego. W przypadku nieprzestrzegania instrukcji obsługi i montażu, użytkowania niezgodnie z przeznaczeniem, dokonywaniem zmian w produkcie, wyklucza się jakąkolwiek gwarancję lub roszczenia z tytułu odpowiedzialności cywilnej. Niektóre części mogą być niebezpieczne dla dzieci, z tego względu należy przechowywać je w miejscu niedostępnym dla dzieci.

Pobieranie karty gwarancyjnej

Karta gwarancyjna dostępna do pobrania na stronie internetowej

www.deftrans.com.pl.



Obróbka mechaniczna

Zagrożenie zdrowia związane z tworzeniem się pyłu.

Podczas obróbki może powstawać kurz. Istnieje ryzyko powstania reakcji alergicznej. W przypadku obróbki związanej z frezowaniem, należy zastosować skuteczny system odpylający. Jeśli nie ma systemu odpylania, należy nosić środki ochrony dróg oddechowych.

Pył powstający podczas przetwarzania może spowodować ryzyko zagrożenia pożarem. Należy przestrzegać przepisów bezpieczeństwa i ochrony przeciwpożarowej.

W celu uzyskania jak najlepszych efektów obróbki płyt, należy spełnić następujące warunki:

- zapewnić płaski, stabilny podkład
- nie wolno dopuścić do wibracji lub drgania płyt
- bardzo ważna jest ostrość i prawidłowy ruch narzędzi. Wyłamania, odpryski i wybrzuszenia na powierzchni są najczęściej spowodowane nieprawidłową obróbką lub użyciem nieodpowiednich narzędzi.

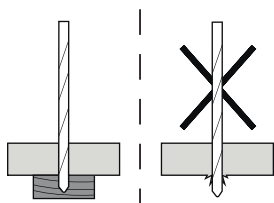
Formatowanie

Blaty można przycinać za pomocą standardowych narzędzi do obróbki drewna. Dobra jakość cięcia zależy od wielu czynników, takich jak: ułożenie blatu powierzchnią dekoracyjną do góry/ dołu w zależności od użytego narzędzia, wysokości wystawienia tarczy pilarskiej, prędkości posuwu, kształtu zęba piły, stopnia naostrzenia narzędzi tnących.

Wiercenie

Do wiercenia najlepiej użyć wiertel przeznaczonych do drewna. Wiercenie otworów przelotowych należy wykonać z użyciem elementu podkładowego:

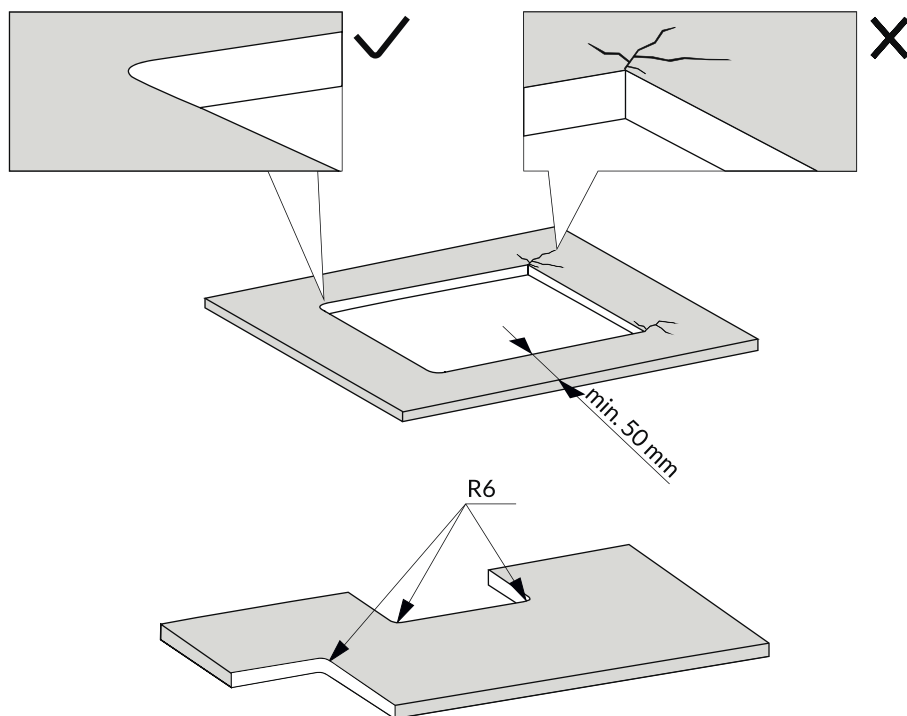
Wkręty można bezpośrednio wkręcać do blatu.



Rys. Wiercenie z zastosowaniem elementu podkładowego

○ Wycinanie otworów

Przed przystąpieniem do obróbki należy upewnić się, że blat jest odpowiednio podparty i zabezpieczony przed osunięciem. Podczas obróbki, najbardziej narażone są wąskie powierzchnie wokół wycinanych otworów. Wycinane elementy blatu należy zabezpieczyć przed niekontrolowanym odłamaniem lub upadkiem, a co za tym idzie uszkodzeniem blatu, a nawet wypadkiem. Krawędzie wycięć powinny być zaokrąglone (minimalny promień zaokrąglenia >5mm)



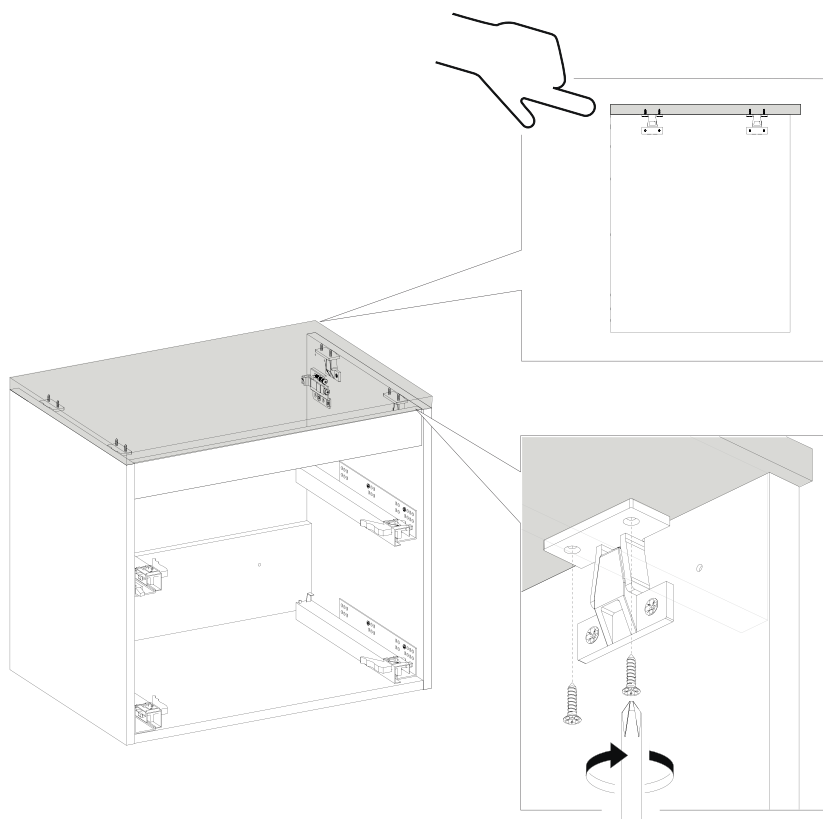
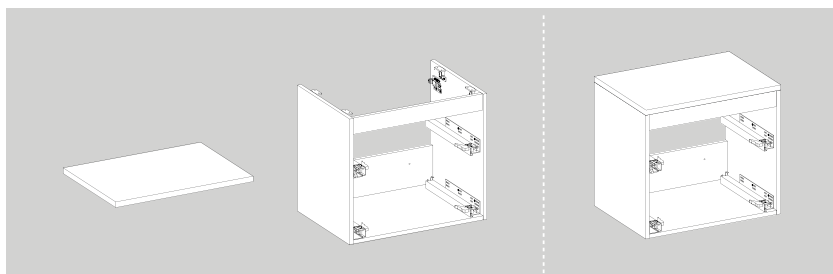
Wycięcia najlepiej wykonać przenośną ręczną frezarką lub frezarką sterowaną numerycznie. Przy zastosowaniu wyrzynarki, wycinane rogi powinny zostać wstępnie nawiercone narzędziem o odpowiednim promieniu, a wycięcie należy wykonać przechodząc od nawiertu do nawiertu. Cięcie należy wykonać od spodu blatu, aby zapobiec odrywaniu się powłoki laminatu. Krawędzie po cięciu można przeszlifować używając papieru ściernego o gradacji 120 lub ręcznej frezarki. Szerokość blatu roboczego w żadnym miejscu nie powinna być mniejsza niż 50mm (po wycięciu otworu na umywalkę). Po wykonaniu wycięć w blatach dalszy transport należy przeprowadzać z zachowaniem najwyższej ostrożności, aby uniknąć załamań w słabych punktach. Blaty należy przenosić w pozycji pionowej.

Uszczelnianie wycięć

Blaty robocze są dobrze zabezpieczone przed wnikaniem wilgoci dzięki zastosowanej powierzchni laminatu. Wilgoć jednak może wniknąć do płyty nośnej poprzez niezabezpieczone krawędzie. Oznacza to, że w końcowym montażu należy przeprowadzić prace uszczelniające. Najlepszymi produktami do uszczelniania blatów roboczych są profile uszczelniające i uszczelniacze samoutwardzalne, takie jak żywica silikonowa, poliuretan i akryl.



Montaż blatu



***UWAGA!** Kołki/haki/wkręty potrzebne do montażu do ściany nie są dołączone do zestawu. W razie wątpliwości dotyczących wyboru odpowiednich do danej ściany kołków/haków/wkrętów - skontaktuj się ze specjalistą.



ZASADY PIELĘGNACJI



Codzienna pielęgnacja

Z uwagi na swoją odporną, higieniczną i zwartą powierzchnię, blaty nie wymagają żadnych szczególnych form konserwacji. Powierzchnie laminowane składają się z papieru impregnowanego żywicą melaminową i zasadniczo są łatwe w czyszczeniu. Dotyczy to również powierzchni ze strukturą. Zbędne jest zastosowanie środków pielęgnacji. Środki do polerowania i czyszczenia zawierające wosk nie powinny być stosowane. Powierzchnie blatów powinny być regularnie czyszczone.



Czyszczenie plam i osadów

W przypadku konieczności specjalnego czyszczenia, należy stosować łagodne środki do pielęgnacji. Przy czym należy zwrócić szczególną uwagę aby nie zawierały substancji ścierających. W zależności od rodzaju zabrudzenia, począwszy od lekkich i świeżych, aż po silne i uporczywe pozostawione przez różne substancje, istotny jest dobór odpowiedniej metody czyszczenia. Ze względu na różnorodność możliwości została przygotowana tabela, w której przedstawiono wskazówki i przykłady ilustrujące konkretne problemy związane z zabrudzeniami.

Źródło oceny	Stopień zanieczyszczenia	
	Lekkie, świeże znaki	
1. kurz, brud, pył ze smarem, ołówki, kreda	<p>Użyj ręcznika papierowego; miękkiej, czystej szmatki (suchej lub wilgotnej); gąbki lub podobnego materiału. Po użyciu wilgotnej szmatki, zetrzyj powierzchnię blatu chłonnymi ręcznikami papierowymi.</p>	
2. resztki kredy, okręgi po kredzie, okręgi po wodzie, rdza		
3. kawa, herbata, soki owocowe, roztwór cukru		
4. smar, olej, odciski palców, długopis, marker, pozostałości nikotyny (resztki smoły), ślady gumy		
5. pozostałości wosku (smar do świec, środki oddzielające do pras), kredka woskowa		
6. szminka, pasta do butów, pasta do podłóg, pasta z woskiem, uniwersalny sztyft		
7. plamy bakteriologiczne (resztki mydła, wydzieliny skóry, zarazki, krew, mocz, wymiociny)		
8. ciemne plamy pojawiające się po wytarciu rozpuszczalnikami (smugi)		
9. substancje żrące, barwniki wodne, dyspersje, kleje rozpuszczalne w wodzie, roztwory dyspersyjne (pvc)		
10. lakiery zawierające rozpuszczalniki, barwniki i kleje (pozostałości lakieru, lakiery w sprayu, barwniki w sprayu, atrament znakujący)	lakiery organiczne	<p>WAŻNE: Smugi zwykle występują po czyszczeniu rozpuszczalnikami organicznymi lub po użyciu zimnej wody, zabrudzonych szmatek albo irchę. Aby uniknąć plam lub smug, podczas czyszczenia zaleca się splukanie gorącą wodą, a następnie wytarcie do sucha ręcznikiem papierowym.</p>
11. lakiery i spoiwa dwuskładnikowe. Żywice syntetyczne (np. żywice poliuretanowe)	Natychmiast usunąć używając wody lub rozpuszczalnika organicznego.	
12. sylkony, uszczelniacze, pasty do mebli	Zetrzyj na sucho, użyj zmywacza do silikonu.	

Źródło oceny	Stopień zabrudzenia	
	Normalne zabrudzenia o dłuższym oddziaływaniu	
1. kurz, brud, pył ze smarem, ołówek, kreda	<p>Używaj czystej, ciepłej wody, czystych szmatek lub ręczników, miękkiej gąbki lub szczotki (np. nylonowej szczotki). Użyj zwykłego środka czyszczącego bez składników ściernych, proszku do prania (mocno stężonych detergentów), mydła w płynie lub twardego mydła. Usunąć brud roztworem środka czyszczącego lub pozostawić do namoczenia w zależności od stopnia zabrudzenia, a następnie zmyć czystą wodą lub środkiem do czyszczenia szkła. Wytrzeć kilka razy, jeśli zajdzie potrzeba. Usunąć wszystkie ślady środka czyszczącego, aby zapobiec powstawaniu smug. Za pomocą czystej, chłonnej szmatki (lub jeszcze lepiej ręczników papierowych), wytrzyj powierzchnię do sucha. Często zmieniaj ściereczki.</p>	
2. resztki kredy, okręgi po kredzie, okręgi po wodzie, rdza		
3. kawa, herbata, soki owocowe, roztwór cukru		
4. smar, olej, odciski palców, długopis, marker, pozostałości nikotyny (resztki smoły), ślady gumy		
5. pozostałości wosku (smar do świec, środki oddzielające do pras), kredka woskowa		<p>Rozpuszczalniki organiczne (np. aceton, spirytus, benzyna, trichloroetylen, MEK). Zmywacz do paznokci.</p> <p>Ostrożnie, ręcznie usuń wosk lub parafinę. Unikaj skrobaków - używaj plastikowych lub drewnianych szpatełek. usuń wszystkie resztki za pomocą chłonnego papieru.</p>
6. szminka, pasta do butów, pasta do podłóg, pasta z woskiem, uniwersalny sztyft		
7. plamy bakteriologiczne (resztki mydła, wydzieliny skóry, zarazki, krew, mocz, wymiociny)		<p>Dodatkowe przetarcie środkiem dezynfekującym. Dezynfekować należy zgodnie z instrukcją producenta środka dezynfekującego.</p>
8. ciemne plamy pojawiające się po wytarciu rozpuszczalnikami (smugi)		
9. substancje żrące, barwniki wodne, dyspersje, kleje rozpuszczalne w wodzie, roztwory dyspersyjne (pvc)		<p>Woda lub organiczny rozpuszczalnik.</p>
10. lakiery zawierające rozpuszczalniki, barwniki i kleje (pozostałości lakieru, lakiery w sprayu, barwniki w sprayu, atrament znakujący)		<p>rozpuszczalniki organiczne np. aceton, wódki, benzyna, trichloroetylen, MEK</p>
11. lakiery i spoiwa dwuskładnikowe, żywice syntetyczne (np. żywice poliuretanowe)	<p>Czyszczenie jest możliwe tylko przed utwardzeniem. Usuń natychmiast za pomocą wody lub rozpuszczalnika organicznego.</p>	
12. sylikony, uszczelniacze, pasty do mebli	<p>zmywacz sylikonu</p>	

Źródło oceny	Stopień zabrudzenia	
	Twarde, stare, uporzycwe plamy	
1. kurz, brud, pył ze smarem, ołówki, kreda		
2. resztki kredy, okręgi po kredzie, okręgi po wodzie, rdza	Moczyć przez noc za pomocą detergentów lub proszku do prania i pasty wodnej. Płynny środek czyszczący zawierający węglan wapnia. Można stosować łagodny roztwór wybielacza, ale ze szczególną ostrożnością. Środków zawierających węglan wapnia lub wybielacz używaj bardzo rzadko.	Niektóre pozostałości kredy można usunąć kwaśnym środkiem czyszczącym (np. 10% roztwór kwasu octowego lub cytrynowego).
3. kawa, herbata, soki owocowe, roztwór cukru		
4. smar, olej, odciski palców, długopis, marker, pozostałości nikotyny (resztki smoły), ślady gumy		
5. pozostałości wosku (smar do świec, środki oddzielające do pras), kredka woskowa		
6. szminka, pasta do butów, pasta do podłóg, pasta z woskiem, uniwersalny sztyft		
7. plamy bakteriologiczne (resztki mydła, wydzieliny skóry, zarazki, krew, mocz, wymiociny)		
8. ciemne plamy pojawiające się po wytarciu rozpuszczalnikami (smugi)		
9. substancje żrące, barwniki wodne, dyspersje, kleje rozpuszczalne w wodzie, roztwory dyspersyjne (pvc)	Zmiękczyć wodą lub rozpuszczalnikiem organicznym, a następnie zebrać lub zetrzeć.	
10. lakiery zawierające rozpuszczalniki, barwniki i kleje (pozostałości lakieru, lakiery w sprayu, barwniki w sprayu, atrament znakujący)		Kolorowe pozostałości czasami dają się usunąć ręcznie po utwardzeniu.
11. lakiery i spoiwa dwuskładnikowe, żywice syntetyczne (np. żywice poliuretanowe)	Czyszczenie niemożliwe! Resztki klejów kondensacyjnych lub odczynnikowych nie mogą być już usunięte.	
12. sylikony, uszczelniacze, pasty do mebli		



www.defra.pl

.thinkECO
eco-policy by Deftrans



Znak odpowiedzialnej
gospodarki leśnej

Produkty certyfikowane FSC®
są dostarczane na życzenie klienta

FSC® certified products are delivered
at customer's request